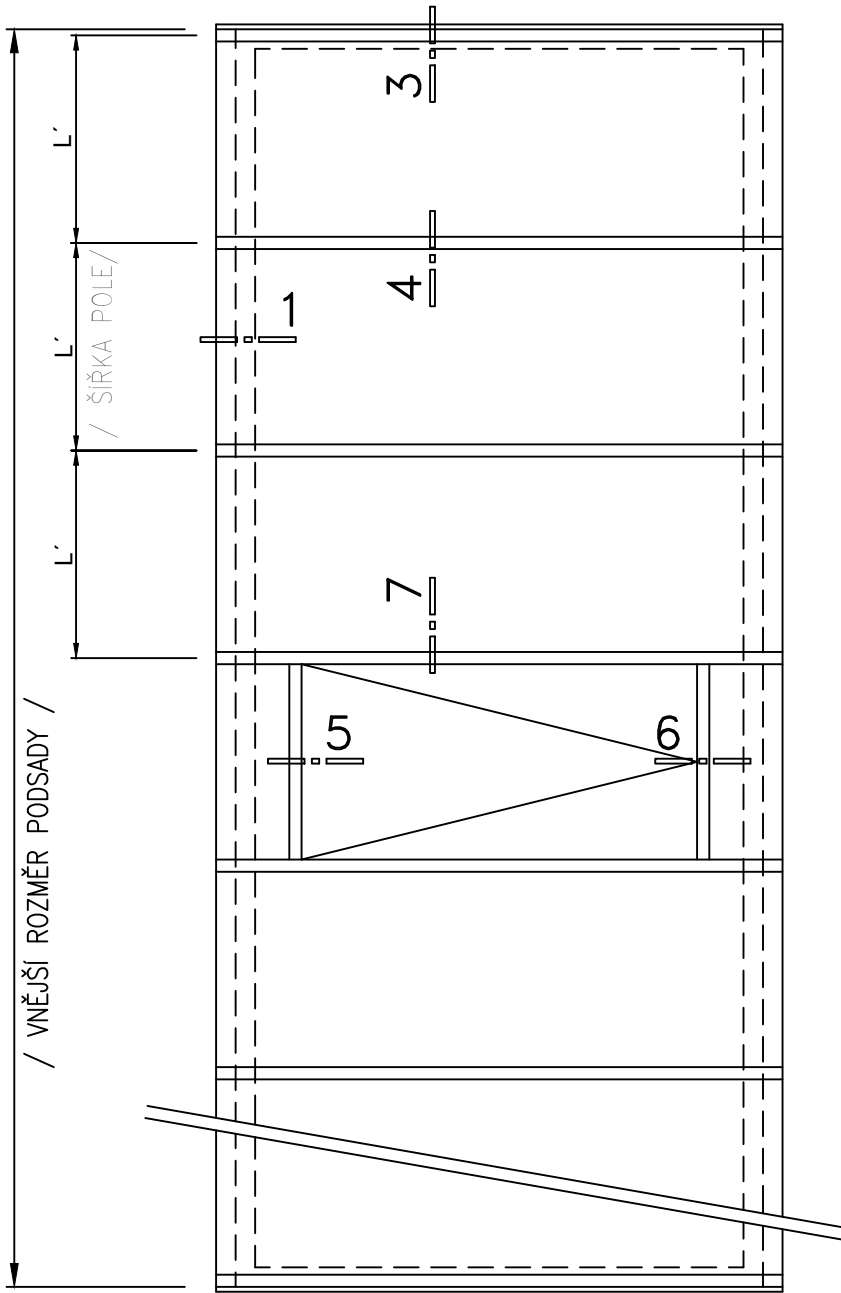


SCHEMATICKÝ PŮDORYS

ZADÁVACÍ DÉLKA SVĚTLÍKU = B

/ VNĚJŠÍ ROZMĚR PODSADY /

/ ŠÍŘKA POLE /



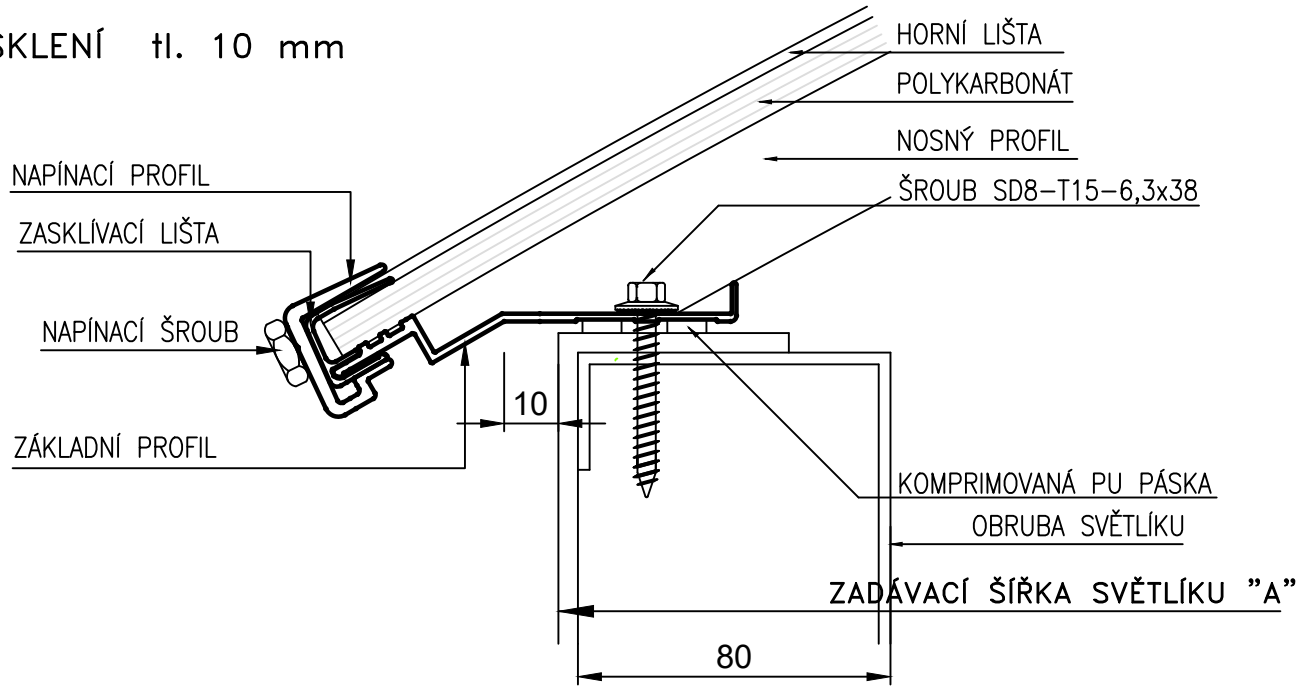
SCHEMATICKÝ ŘEZ



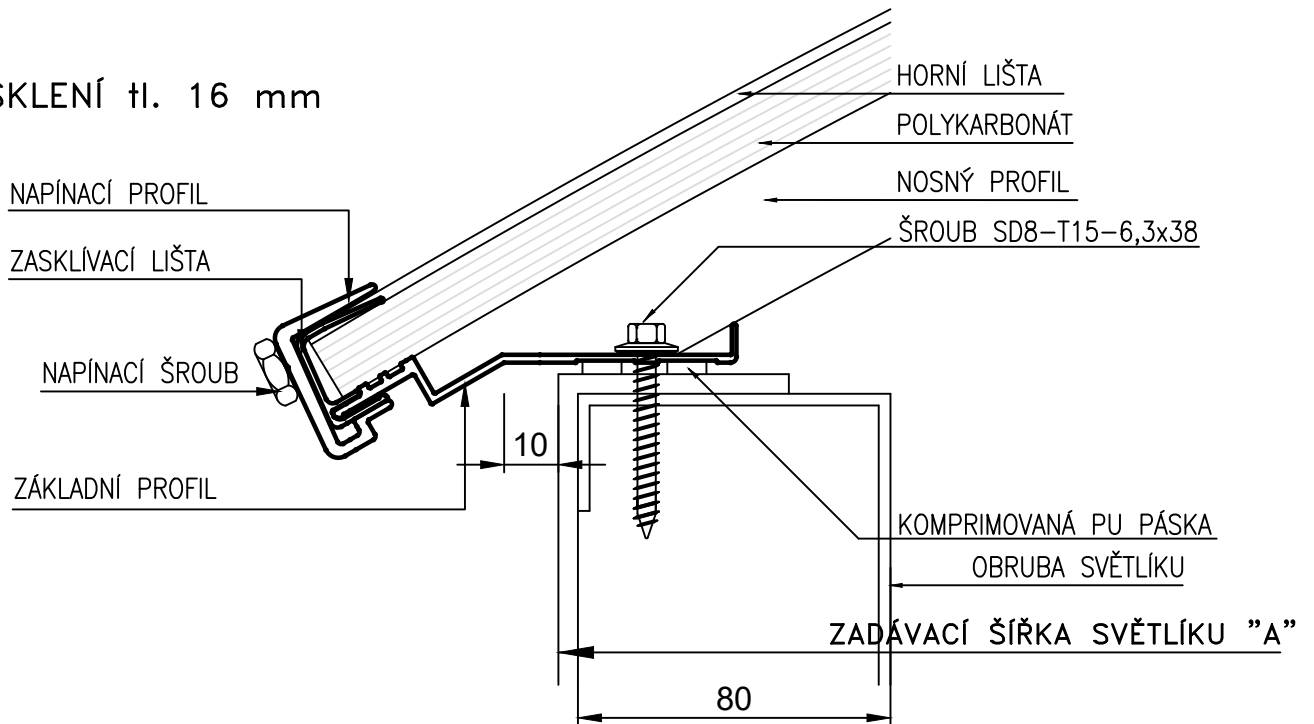
Vinohradská 2165/48, 120 00 Praha 2


| | | | |
|----------------------|---------------------------------------|---------------------------|----------------------|
| KRESLIL: Pavel Honsa | DATUM: 24.09.2018 | tel/fax: +420 733 383 088 | bedoxsky@bedoxsky.cz |
| PROJEKT | OBLOUKOVÝ PÁSOVÝ SVĚTLÍK SKYTECH: ARC | | |
| VÝKRES | SCHEMATICKÝ PŮDORYS A ŘEZ | | |
| | | | Výkres č. 1.2.1 |

ZASKLENÍ tl. 10 mm

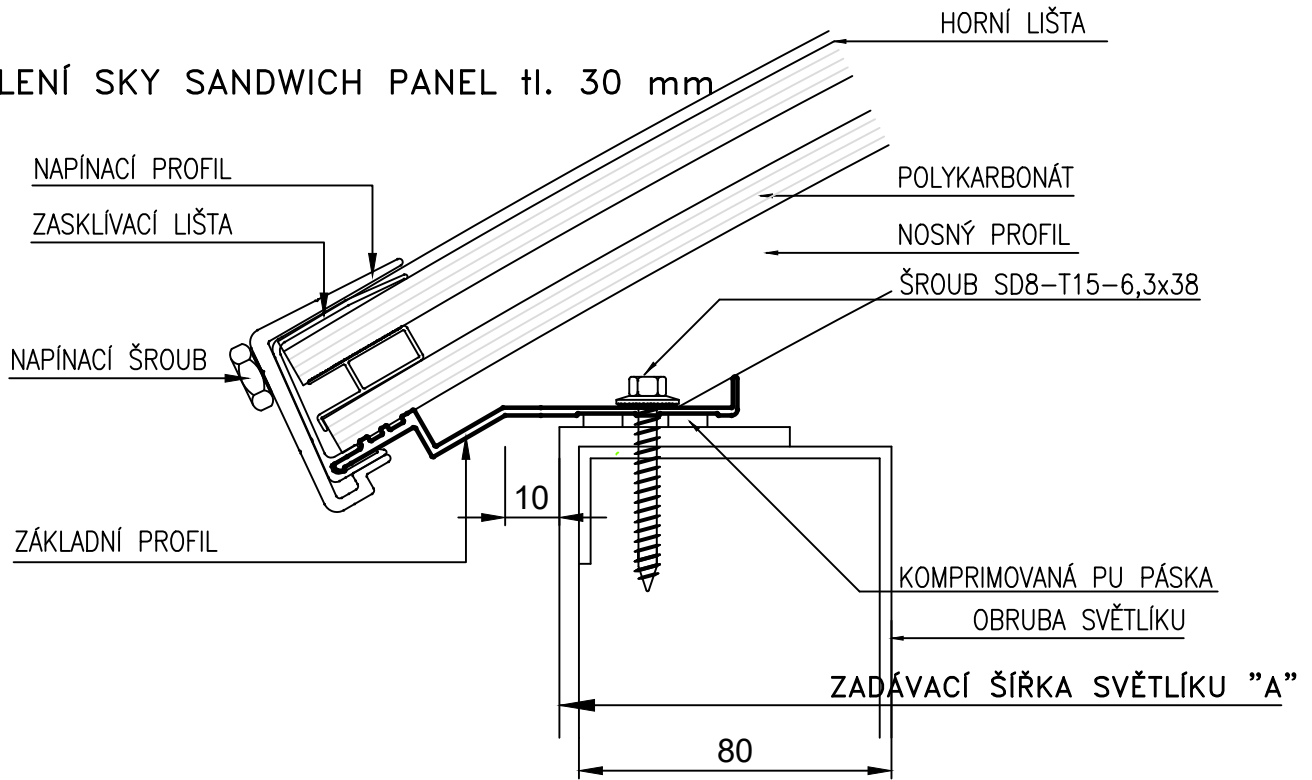


ZASKLENÍ tl. 16 mm

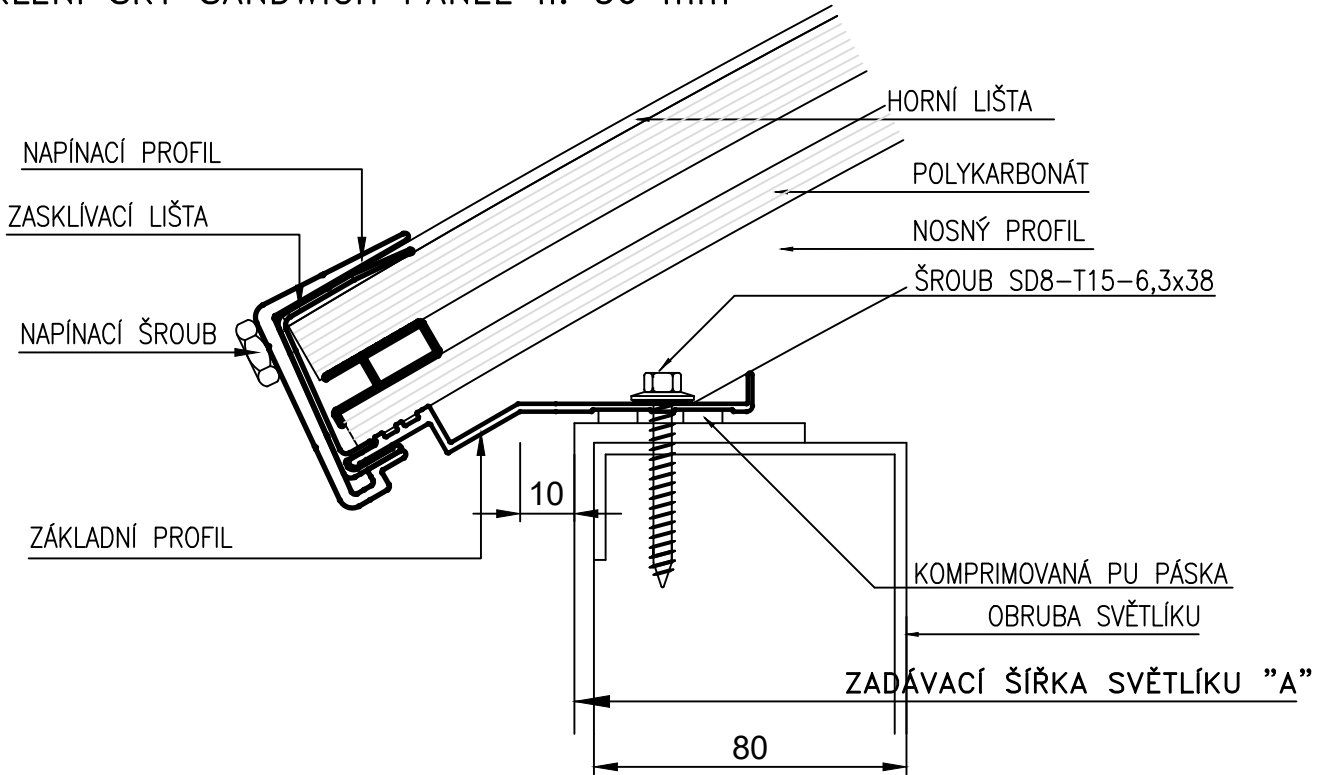



| | | | | |
|---|--|-------------------|---------------------------|----------------------|
|  <p>Light for better life</p> <p>Vinohradská 2165/48, 120 00 Praha 2</p> | KRESLIL: Pavel Honsa | DATUM: 24.09.2018 | tel/fax: +420 733 383 088 | bedoxsky@bedoxsky.cz |
| | PROJEKT OBLOUKOVÝ PÁSOVÝ SVĚTLÍK SKYTECH: ARC | | | |
| | VÝKRES PŘÍČNÝ ŘEZ – DETAIL 1 – ULOŽENÍ NA PODSADU | | | |

ZASKLENÍ SKY SANDWICH PANEL tl. 30 mm

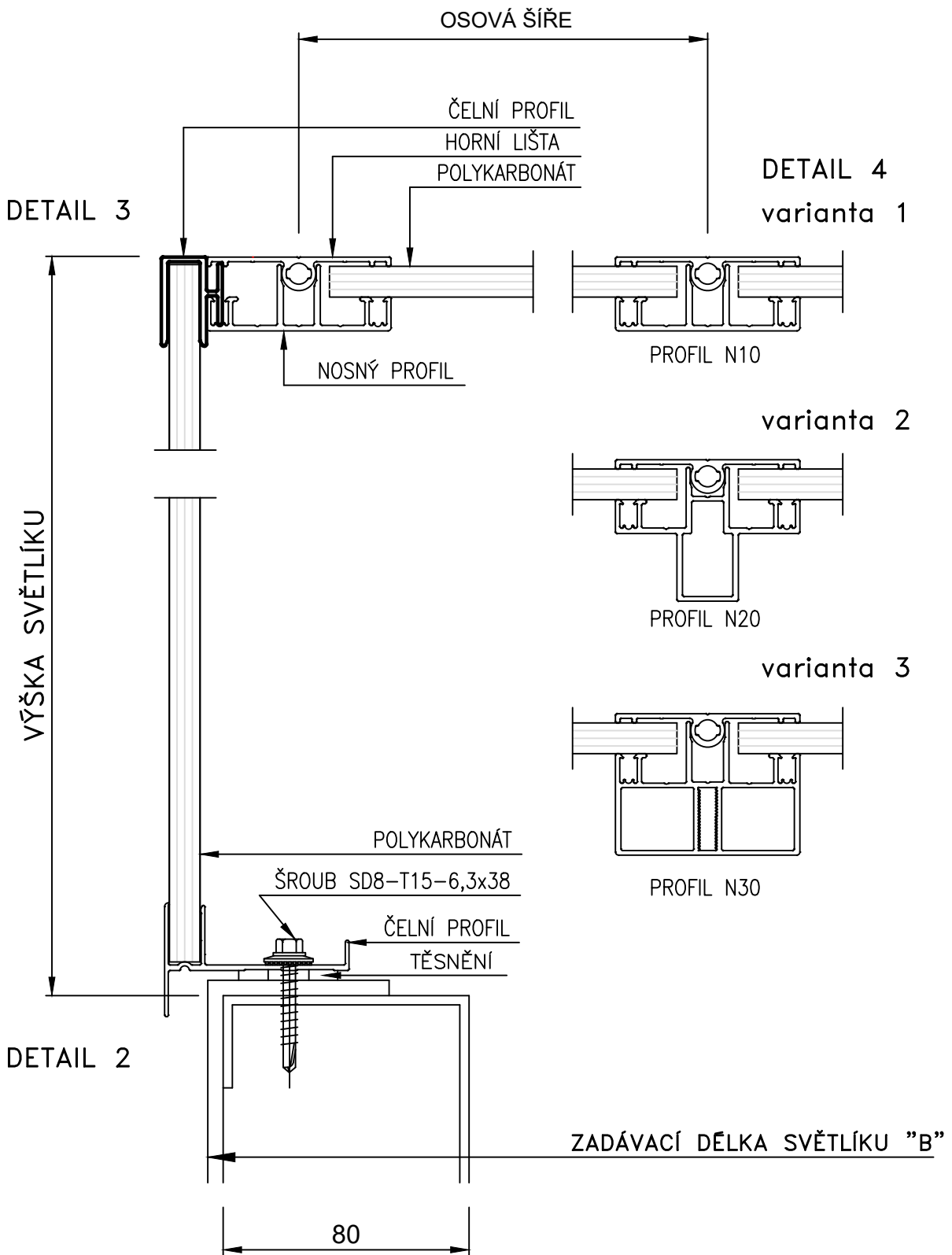



ZASKLENÍ SKY SANDWICH PANEL tl. 36 mm



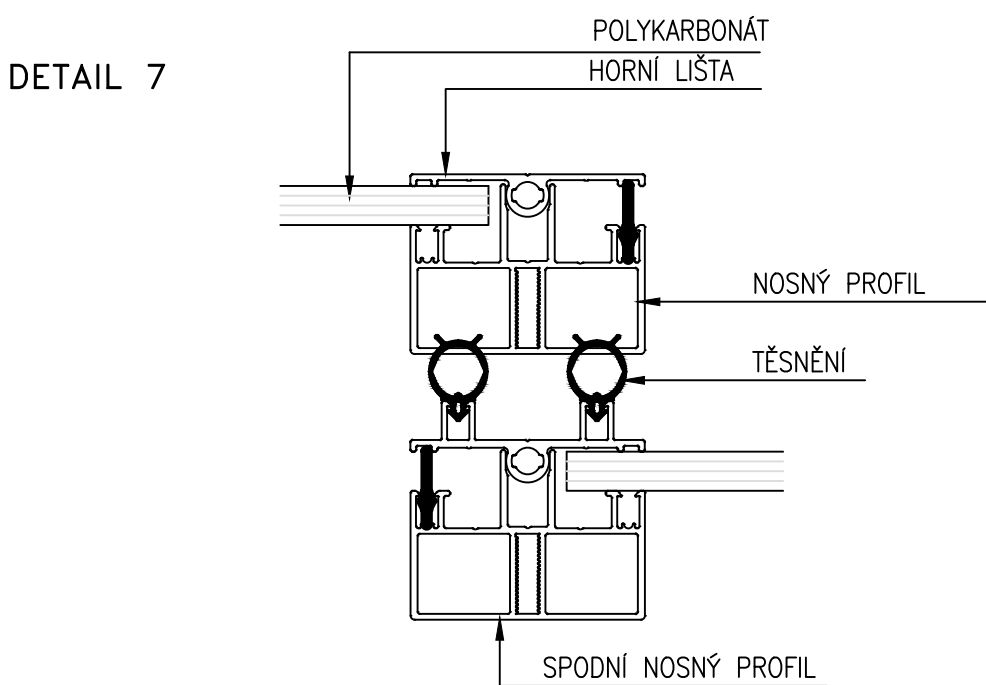
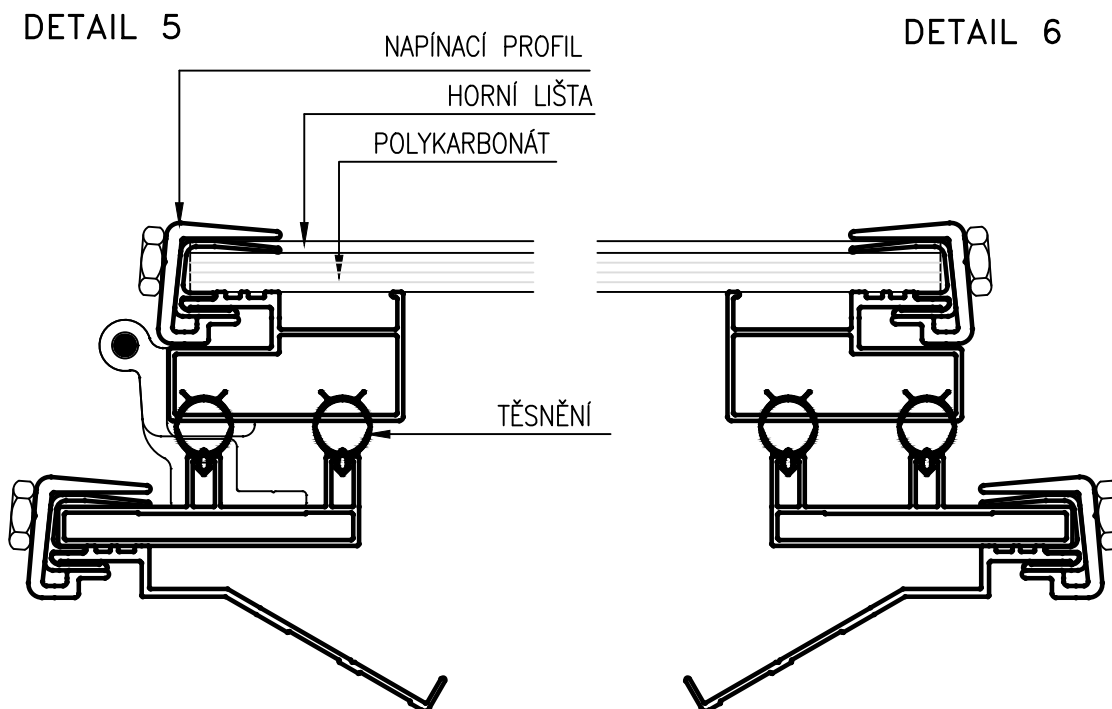
| | |
|---|--|
|  <p>Light for better life</p> <p>Vinohradská 2165/48, 120 00 Praha 2</p> | KRESLIL: Pavel Honsa DATUM: 24.09.2018 tel./fax: +420 733 383 088 bedoxsky@bedoxsky.cz |
| | PROJEKT: OBLOUKOVÝ PÁSOVÝ SVĚTLÍK SKYTECH: ARC |
| | VÝKRES: PŘÍČNÝ ŘEZ – DETAIL 1 – ULOŽENÍ NA PODSADU 1.2.2b Výkres č. |

PODÉLNÝ ŘEZ – DETAIL 2, 3, 4



| | | | | |
|---|---------------------------------------|------------------------------|---------------------------|----------------------|
|  <p>Light for better life</p> <p>Vinohradská 2165/48, 120 00 Praha 2</p> | KRESLIL: Pavel Honsa | DATUM: 24.09.2018 | tel/fax: +420 733 383 088 | bedoxsky@bedoxsky.cz |
| | PROJEKT | | | |
| | OBLOUKOVÝ PÁSOVÝ SVĚTLÍK SKYTECH: ARC | | | |
| VÝKRES | | PODÉLNÝ ŘEZ – DETAIL 2, 3, 4 | | Výkres č. 1.2.3 |

VĚTRACÍ KLAPKA – VERZE 1 – DETAIL 5, 6, 7

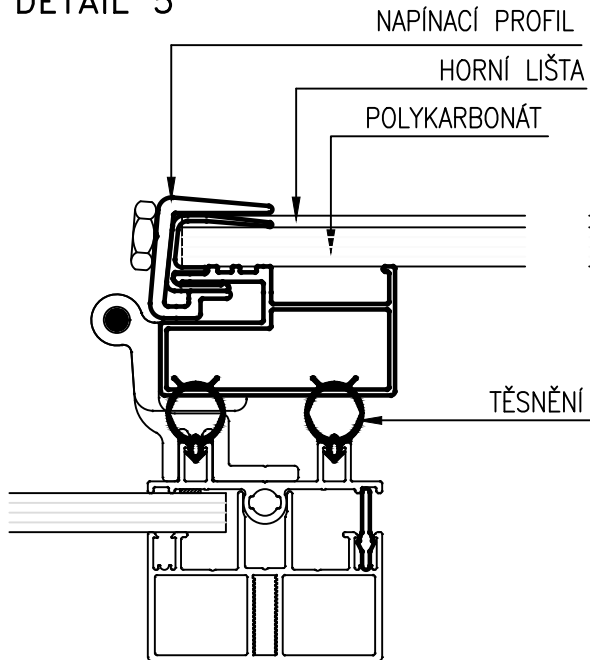


Vinohradská 2165/48, 120 00 Praha 2

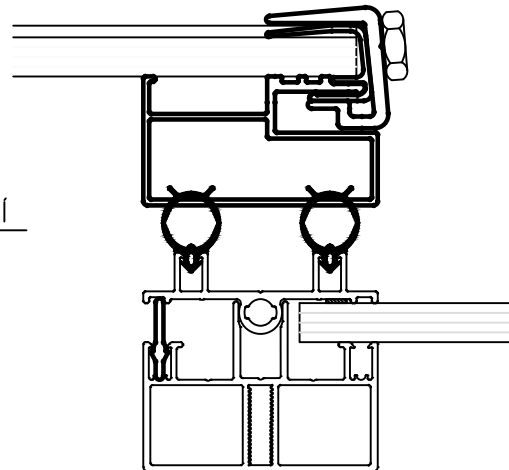
| | | | |
|----------------------|---|---------------------------|----------------------|
| KRESLIL: Pavel Honsa | DATUM: 24.09.2018 | tel/fax: +420 733 383 088 | bedoxsky@bedoxsky.cz |
| PROJEKT | OBLOUKOVÝ PÁSOVÝ SVĚTLÍK SKYTECH: ARC | | |
| VÝKRES | VĚTRACÍ KLAPKA – VERZE 1 – DETAIL 5, 6, 7 | | |
| | | | Výkres č. 1.2.4 |

VĚTRACÍ KLAPKA – VERZE 2 – DETAIL 5, 6, 7

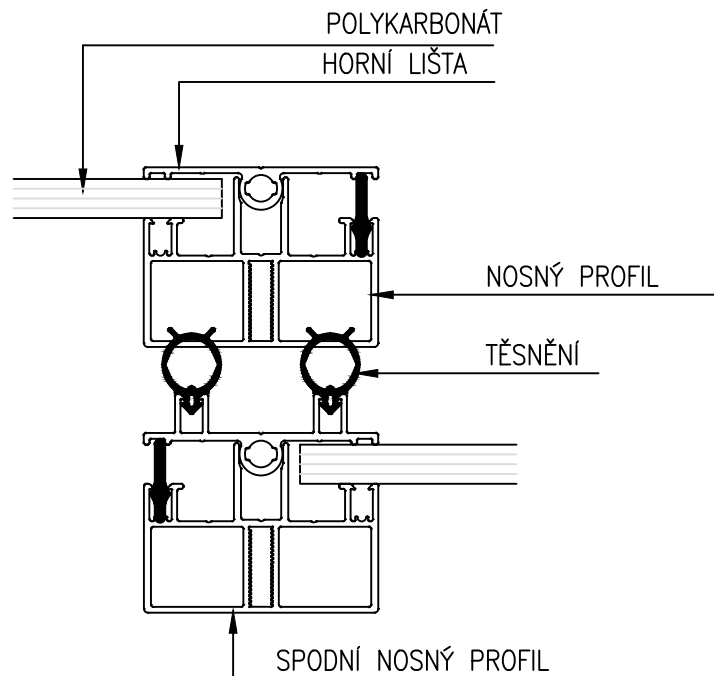
DETAIL 5




DETAIL 6

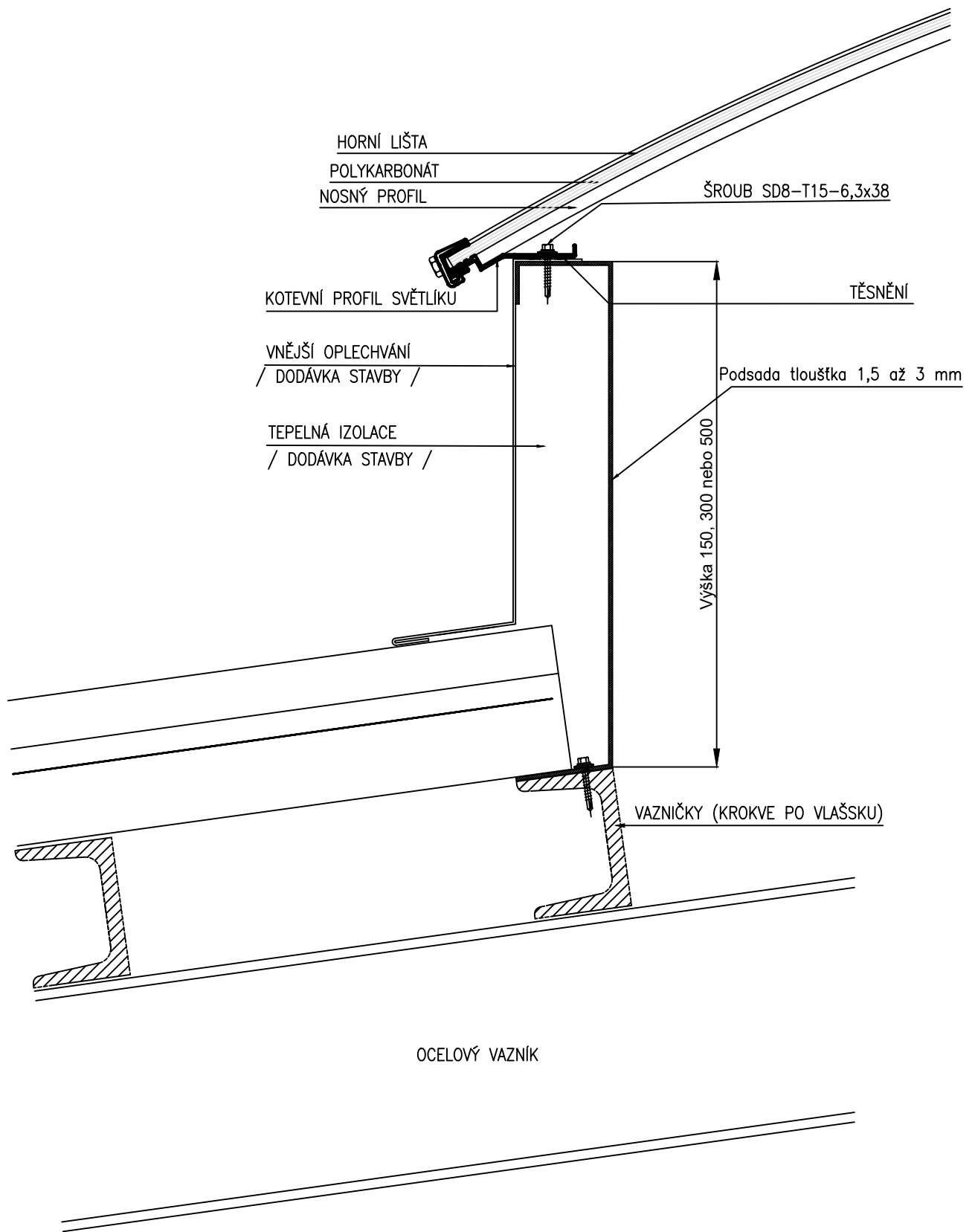



DETAIL 7



| | | | | |
|---|---|-------------------|---------------------------|----------------------|
|  <p>Light for better life</p> <p>Vinohradská 2165/48, 120 00 Praha 2</p> | KRESLIL: Pavel Honsa | DATUM: 24.09.2018 | tel/fax: +420 733 383 088 | bedoxsky@bedoxsky.cz |
| | PROJEKT OBLOUKOVÝ PÁSOVÝ SVĚTLÍK SKYTECH: ARC | | | |
| | VÝKRES VĚTRACÍ KLAPKA – VERZE 2 – DETAIL 5, 6, 7 | | | |
| | | | | Výkres č. 1.2.5 |

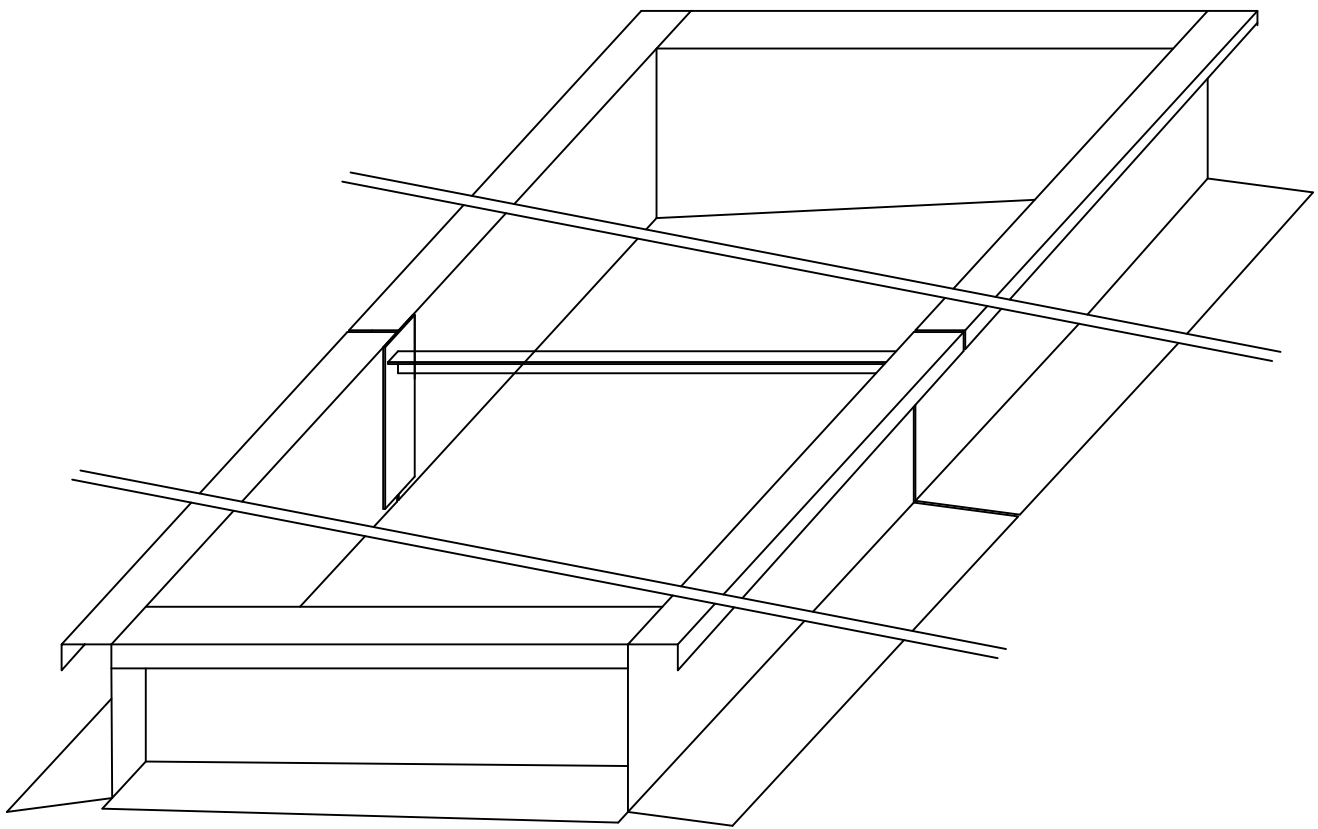
PŘÍČNÝ ŘEZ PODSADOU



| | | | | |
|---|--|-------------------|---------------------------|----------------------|
|  <p>Light for better life</p> <p>Vinohradská 2165/48, 120 00 Praha 2</p> | KRESLIL: Pavel Honsa | DATUM: 24.09.2018 | tel/fax: +420 733 383 088 | bedoxsky@bedoxsky.cz |
| | PROJEKT OBLOUKOVÝ PÁSOVÝ SVĚTLÍK SKYTECH: ARC | | | |
| | VÝKRES ŘEZ PODSADOU SVĚTLÍKU | | | |

Výkres č. 1.2.6

Podsada na rovné střeše

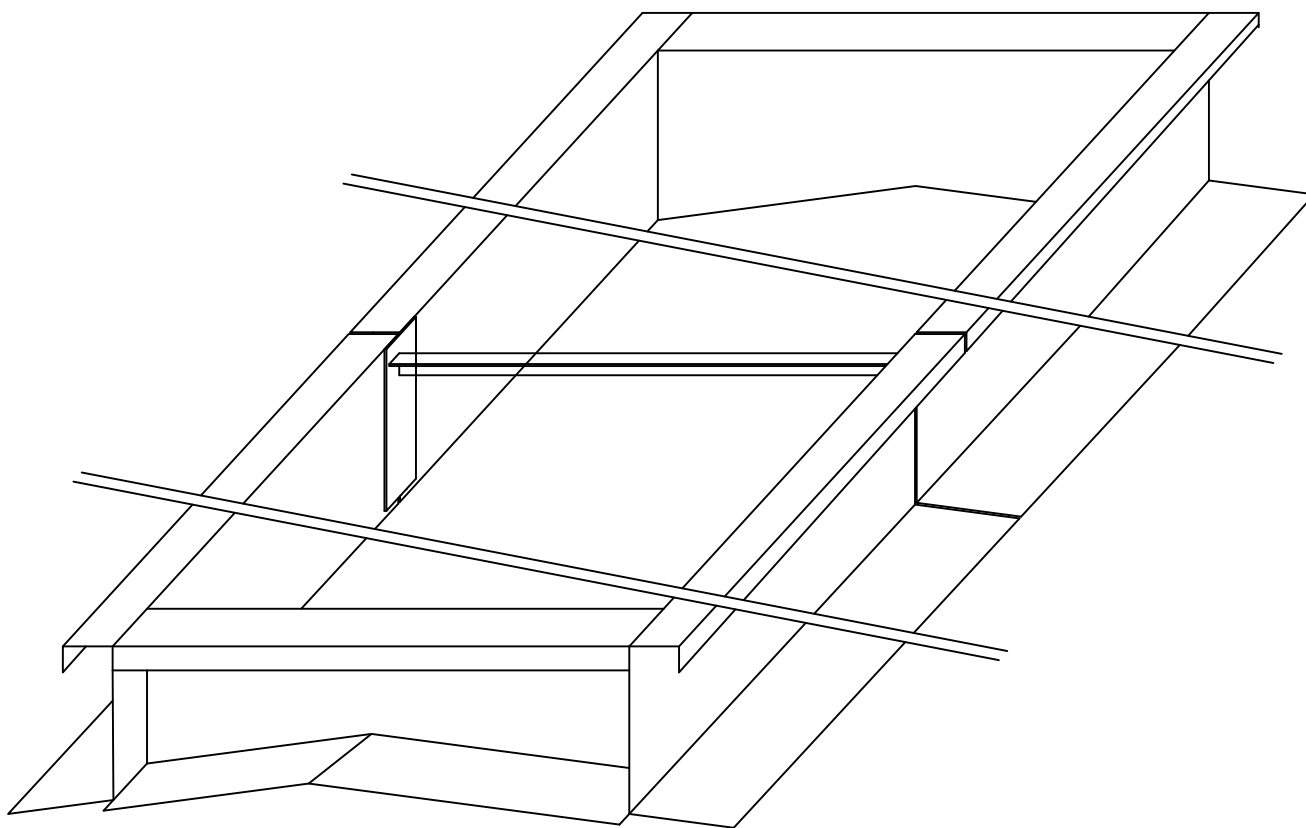


BEDOXSKY
— Light for better life —

Vinohradská 2165/48, 120 00 Praha 2

| | | | |
|----------------------|---------------------------------------|---------------------------|----------------------|
| KRESLIL: Pavel Honsa | DATUM: 24.09.2018 | tel/fax: +420 733 383 088 | bedoxsky@bedoxsky.cz |
| PROJEKT | OBLOUKOVÝ PÁSOVÝ SVĚTLÍK SKYTECH: ARC | | |
| VÝKRES | PŘÍKLAD ŘEŠENÍ PODSADOVÝCH PLECHŮ I. | | |
| | | | Výkres č. 1.2.7 |

Podsada v hřebenu střechy tvořící rovinu

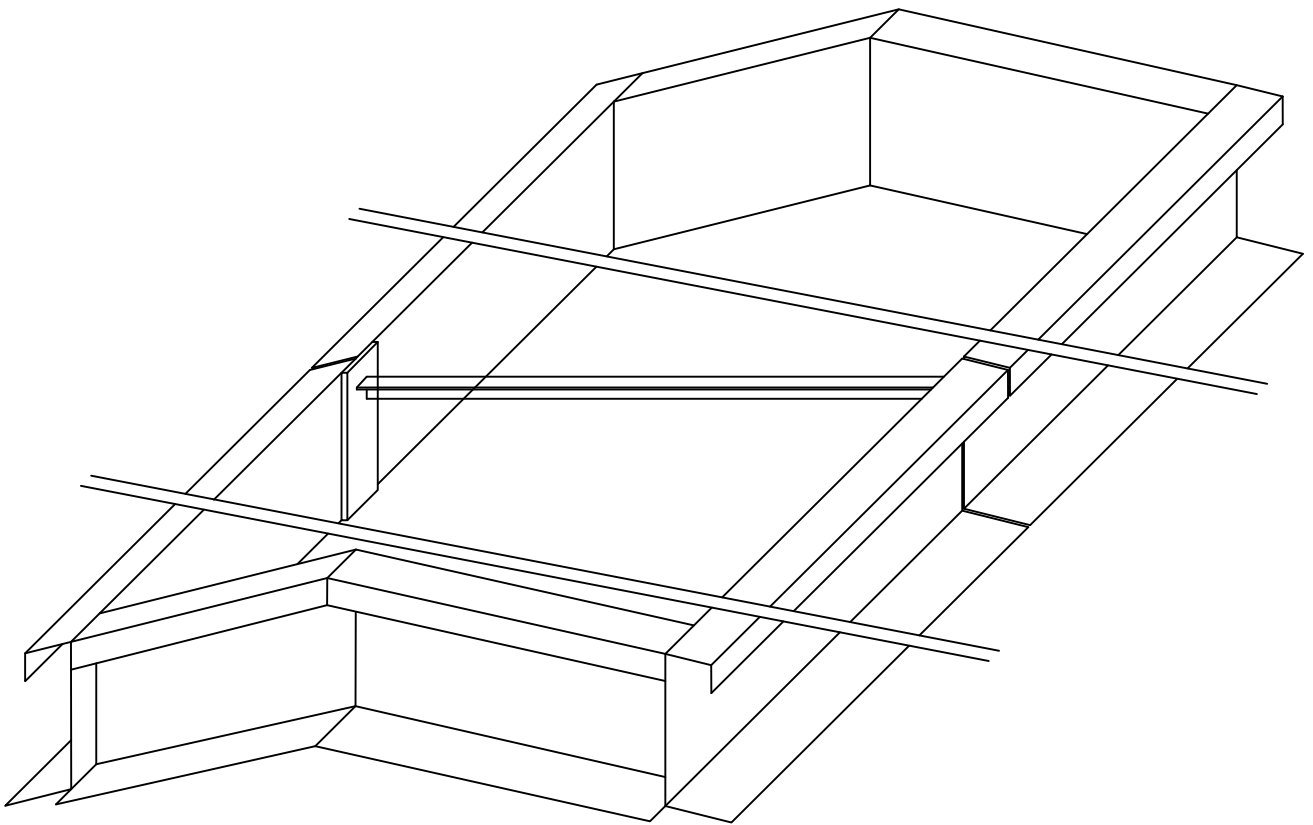



BEDOXSKY
— Light for better life —

Vinohradská 2165/48, 120 00 Praha 2

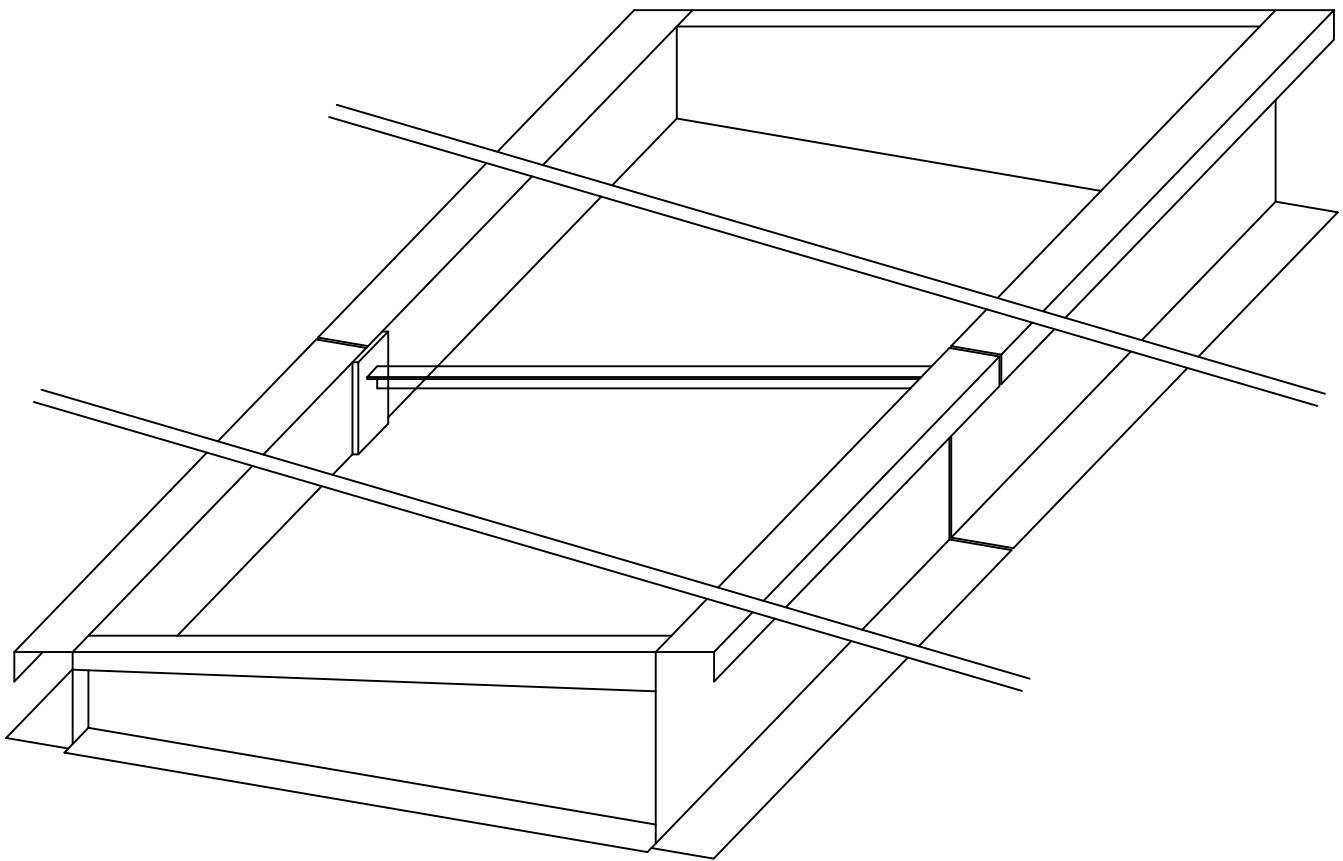
| | | | |
|----------------------|--|---------------------------|----------------------|
| KRESLIL: Pavel Honsa | DATUM: 24.09.2018 | tel/fax: +420 733 383 088 | bedoxsky@bedoxsky.cz |
| PROJEKT | OBLOUKOVÝ PÁSOVÝ SVĚTLÍK SKYTECH: ARC | | |
| VÝKRES | PŘÍKLAD ŘEŠENÍ PODSADOVÝCH PLECHŮ II. Výkres č. 1.2.8 | | |

Podsada v hřebenu kopírující sklon střechy



| | | | | | |
|---|----------------------|---|---------------------------|----------------------|--|
|  Light for better life Vinohradská 2165/48, 120 00 Praha 2 | KRESLIL: Pavel Honsa | DATUM: 24.09.2018 | tel/fax: +420 733 383 088 | bedoxsky@bedoxsky.cz | |
| | PROJEKT | OBLOUKOVÝ PÁSOVÝ SVĚTLÍK SKYTECH: ARC | | | |
| | VÝKRES | PŘÍKLAD ŘEŠENÍ PODSADOVÝCH PLECHŮ III. Výkres č. 1.2.9 | | | |

Podsada mimo hřeben tvořící
vodorovnou rovinu



BEDOXSKY
— Light for better life —

Vinohradská 2165/48, 120 00 Praha 2

| | | | |
|----------------------|---------------------------------------|---------------------------|----------------------|
| KRESLIL: Pavel Honsa | DATUM: 24.09.2018 | tel/fax: +420 733 383 088 | bedoxsky@bedoxsky.cz |
| PROJEKT | OBLOUKOVÝ PÁSOVÝ SVĚTLÍK SKYTECH: ARC | | |
| VÝKRES | PŘÍKLAD ŘEŠENÍ PODSADOVÝCH PLECHŮ IV. | | 1.2.10 Výkres č. |